

33412T	หัวฝักบัวก้านแข็ง ทรงกลม ขนาด 10"
33414T	หัวฝักบัวก้านแข็ง ทรงเหลี่ยม ขนาด 10"
33410T	หัวฝักบัวก้านแข็ง ทรงกลม ขนาด 12"
33411T	หัวฝักบัวก้านแข็ง ทรงเหลี่ยม ขนาด 12"

BEFORE YOU BEGIN

All information is based on the latest product information available at the time of publication. Kohler Co. reserves the right to make changes in product characteristics, packaging, or availability at any time without notice.

Please leave these instructions for the consumer. They contain important information.

NOTES:

1. Flush the water supply pipes thoroughly to remove debris.
2. Recommended working pressure: 1 bar to 3 bar.
3. The highest working pressure for spray is 0.5MPa (5bar). If it exceeds 0.5MPa(5bar), a pressure reducer is needed. The highest water and environment temperature is 60°C. Please keep handspray, showerhead and the shower arm away from heater, or it may become damaged and cause injury to the user.

ก่อนเริ่มการติดตั้ง

ข้อมูลในคู่มือนี้มาจากข้อมูลผลิตภัณฑ์ล่าสุดที่มีอยู่ในช่วงเวลาก่อการติดตั้ง บริษัทขอสงวนสิทธิ์ในการเปลี่ยนแปลงข้อมูลผลิตภัณฑ์ บรรจุภัณฑ์ที่มีอยู่โดยมิต้องแจ้งให้ทราบล่วงหน้า

คู่มือนี้มีข้อมูลสำคัญ โปรดมอบเอกสารให้กับเจ้าของผลิตภัณฑ์

ข้อสังเกต:

1. เปิดวาล์วน้ำทำความสะอาดท่อน้ำดีเพื่อขจัดเศษสิ่งสกปรกต่างๆ
2. แรงดันน้ำใช้งานที่แนะนำ : 1 - 3 บาร์
3. แรงดันน้ำสูงสุดของหัวฝักบัวคือ 0.5 เมกะปาสคาล (5 บาร์) หากแรงดันน้ำเกิน 0.5 เมกะปาสคาล (5 บาร์) ให้ติดตั้งตัวลดแรงดันน้ำอุณหภูมิน้ำสูงสุดที่ 60°C ควรเก็บหัวฝักบัวให้ห่างเครื่องทำความร้อน ซึ่งอาจทำให้ผลิตภัณฑ์เสียหาย หรือผู้ใช้งานได้รับบาดเจ็บ

ROUGH-IN DIMENSIONS

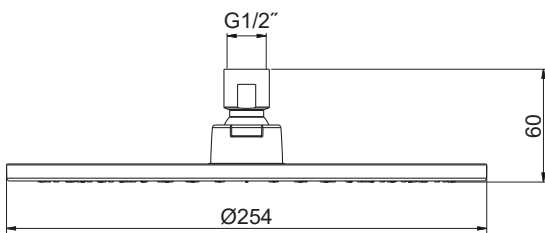
ระยะการติดตั้ง

*Dimension are approximate.

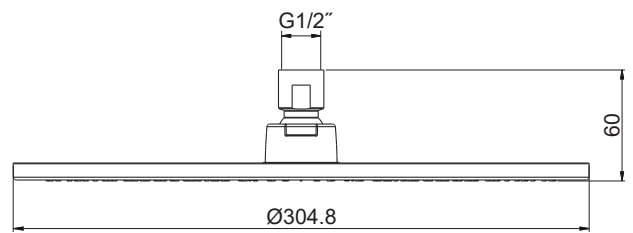
*Unit : mm

*ขนาดระยะแสดงค่าโดยประมาณ

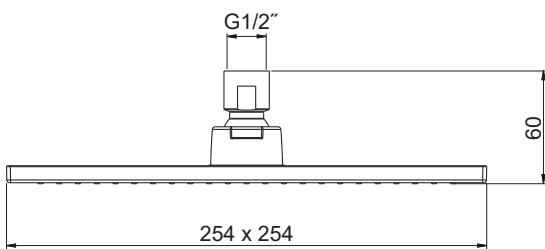
*หน่วย : มม.



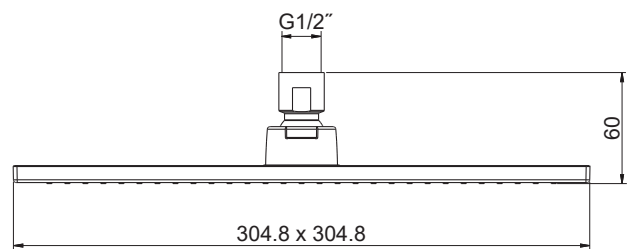
33412T



33410T



33414T



33411T

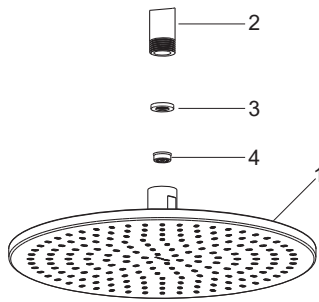
INSTALLATION

การติดตั้ง

Flush both water supplies through the shower arm(2, not provided) for about one minute before the showerhead(1) is installed.

Apply tape or sealant to the exposed end of the shower arm. Install the showerhead with the washer(3) onto the shower arm, tighten them with a strap wrench.

Before installation, install the regulator(4) if needed. Take out the washer(3) and install the regulator as the figure shown, reinstall the washer.



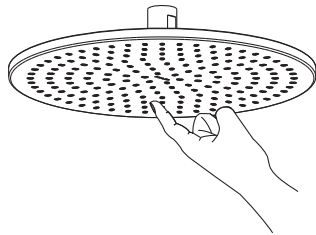
เปิดวาล์วน้ำทิ้งไว้สักครู่ เพื่อชำระล้างขจัดสิ่งสกปรกออกจากก้านฝักบัว(2, ไม่รวมอยู่ในชุดสินค้า) ก่อนที่จะติดตั้งหัวฝักบัว(1)

ใช้เทปพันเกลียวพันรอบปลายทางน้ำออกของก้านฝักบัว ติดตั้งหัวฝักบัวพร้อมแหวนรอง(3) เข้ากับก้านฝักบัว ชันหัวฝักบัวให้แน่นด้วยประแจแบบสายรัด

ก่อนการติดตั้ง หากจำเป็นให้ประกอบตัวลดแรงดันน้ำ(4) โดยถอดแหวนรอง(3) ออก แล้วประกอบตัวลดแรงดันน้ำดังภาพที่แสดง จากนั้นประกอบแหวนรองกลับเข้าที่

How to Clean the Nozzle

Any debris or mineral build-up may cause the flow stream to become distorted or reduce the flowrate. To remove the debris or mineral build-up, run water through the showerhead, firmly press or rub your finger back and forth across the rubber nozzles.



การดูแลรักษาหัวฝักบัวก้านแข็ง

เศษผงหรือตะกอนของน้ำอาจทำให้การไหลผิดเพี้ยนหรือลดอัตราการไหลของน้ำ หากต้องการขจัดเศษผงหรือตะกอนน้ำ ให้เปิดน้ำผ่านหัวฝักบัวและใช้นิ้วกดหรือถูให้ทั่วรูน้ำออก เพื่อขจัดเศษผงหรือตะกอนน้ำ

CLEANING INSTRUCTIONS

การดูแลรักษาและการทำความสะอาด

All Finishes: Clean the finish with mild soap and warm water. Wipe entire surface completely dry with clean soft cloth. Many cleaners may contain chemicals, such as ammonia, chlorine, toilet cleaner etc., which could adversely affect the finish and are not recommended for cleaning.

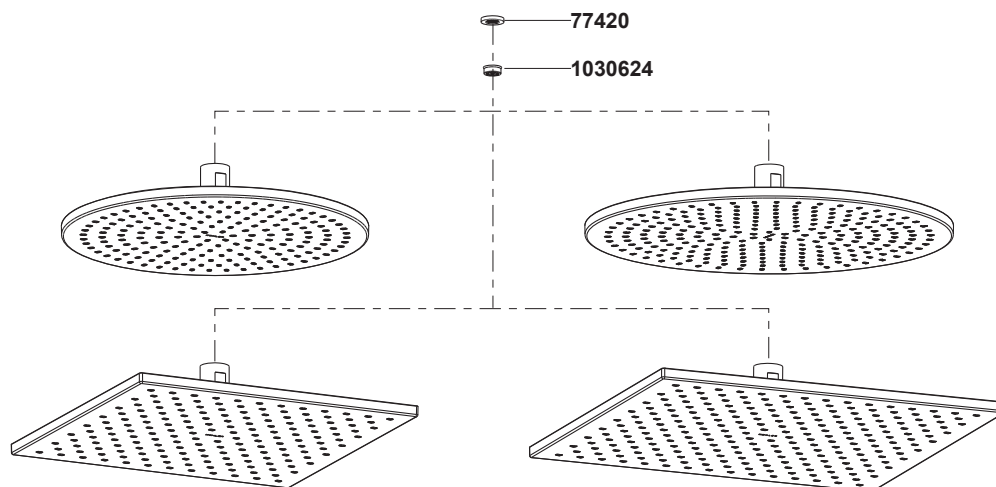
Do not use abrasive cleaners or solvents on Kohler faucets and fittings.

สำหรับทุกพื้นผิว: ทำความสะอาดด้วยน้ำสบู่อุ่นๆ ล้างทำความสะอาด และเช็ดให้แห้งด้วยผ้านุ่ม ผลิตภัณฑ์ทำความสะอาดอาจมีส่วนผสมของสารเคมี เช่น แอมโมเนีย, คลอรีน, ผลิตภัณฑ์ทำความสะอาดห้องน้ำ ซึ่งอาจเกิดความเสียหายกับพื้นผิวผลิตภัณฑ์ได้จึงไม่แนะนำให้ใช้ในการทำความสะอาด

ห้ามใช้ผลิตภัณฑ์ทำความสะอาดที่มีฤทธิ์กัดกร่อน

SERVICE PARTS

อุปกรณ์ประกอบและอะไหล่



** Color code must be specified when ordering.

** ระบุรหัสวัสดุเคลือบผิว/สีในการสั่งซื้อผลิตภัณฑ์

Call Center: +(66) 2700 9299
e-mail: callcenterthailand@kohler.com